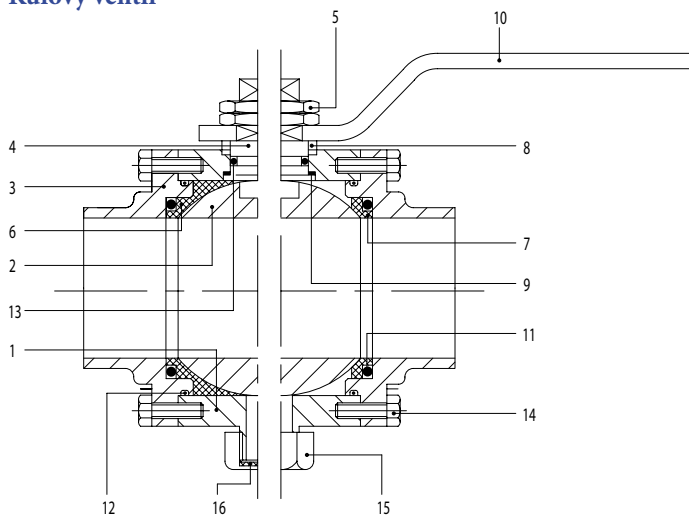




- jsou určeny pro velké zatížení
- části ve styku s médiem jsou vyrobeny výhradně z nerezové oceli AISI 316L. Na přání také AISI 304L
- snadná sterilizace ventilů, při CIP procesu jsou u ventilů model 50 a 51 vnitřní části snadno dosažitelné
- snadná demontáž, modely 90 a 91 jsou demontovatelné při provozu
- model 90 má sanitární těsnění
- model 71 má kouli obsaženou v přírubě k odlehčení konstrukce a redukci objemu ventilu
- model 81 může být vyroben s jedním koncem přivařovacím a druhým dle DIN / SMS standardů
- ventily mohou být vybaveny ručním nebo pneumatickým ovládáním
- pneumatické pohony: horizontální / vertikální, jednočinné / dvojitě / regulační
- mohou být vybaveny: bezdotykovým spínačem, mikrospínačem (elektrickým nebo pneumatickým), solenoidovým ventilem (24V AC, 24V DC, 48V AC), konektorem
- maximální provozní tlak: 10 bar
- standardní povrch: zrnitost 150 - vnější povrch leštěný, vnitřní glazura, ostatní povrchy na přání

- | | | | | |
|-----------------|-----------------------|---------------|------------------------|-------------------|
| 1. tělo ventilu | 5. šestihranná matice | 9. podložka | 13. O-kroužek | 17. šroub |
| 2. koule | 6. sanitární těsnění | 10. ovládání | 14. šestihranný šroub | 18. PTFE podložka |
| 3. příruba | 7. těsnění | 11. O-kroužek | 15. šestihranná matice | 19. PTFE kroužek |
| 4. hřídel | 8. rozpěrka | 12. O-kroužek | 16. PTFE těsnění | |

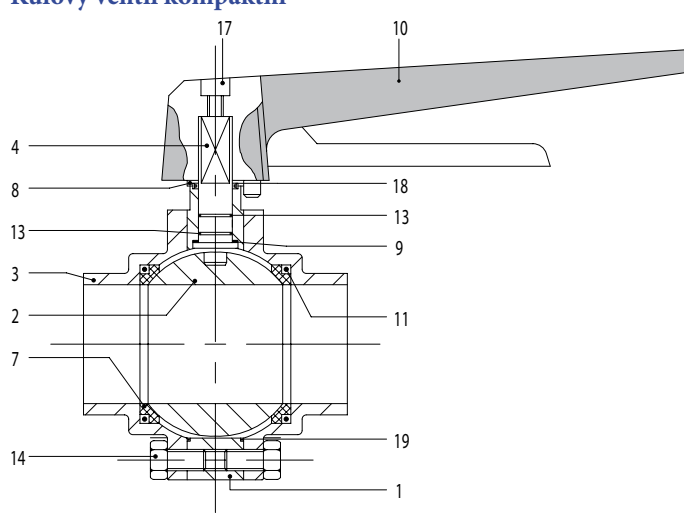
Kulový ventil



Model 50

Model 51

Kulový ventil kompaktní



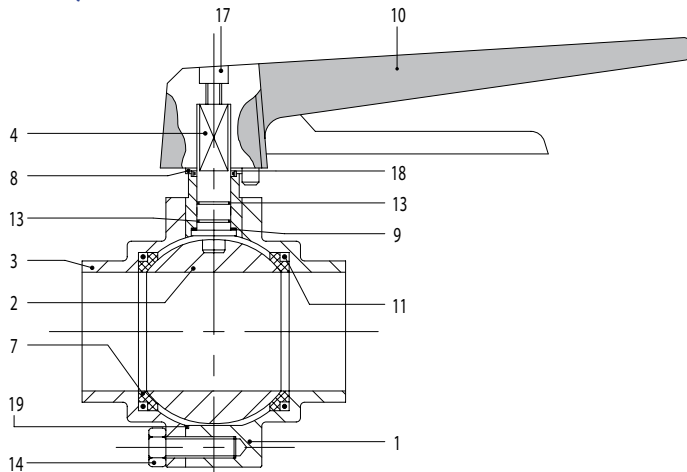
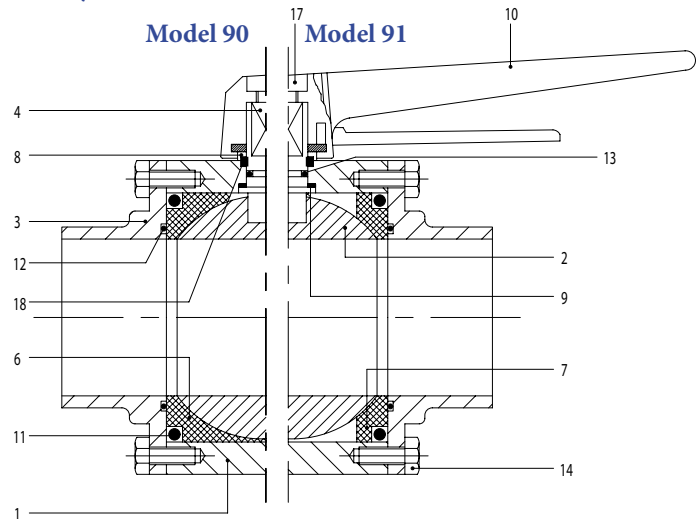
Model 71

Specifikace:

Pozice	Kód	Norma	1"	1 1/2"	2"	2 1/2"	3"	4"	Materiál
1	K51		25	38	51	63	76	101	6L
2	K51		25	38	51	63	76	101	6L
3	K51	K	1"	1 1/2"	2"	2 1/2"	3"	4"	6L
3	K51	W	25	38	51	63	76	101	6L
4	K51		25	38/101	38/101	38/101	38/101	38/101	4L
5	K51		25	38/101	38/101	38/101	38/101	38/101	4L
6	K51		25	38	51	63	76	101	T
7	K51		25	38	51	63	76	101	T
8	K51		25	38/101	38/101	38/101	38/101	38/101	4L
9	K51		25	38/101	38/101	38/101	38/101	38/101	T
10	K51		25	38/101	38/101	38/101	38/101	38/101	4L
11	OR		3106	4162	158	6275	6312	6450	N
12	OR		3125	3200	3262	3325	3400	3550	N
13	OR		3043	3050	3050	3050	3050	3050	N
14	VE		6x12	6x16	6x16	6x16	6x16	6x16	4L
15	K51		25/101	25/101	25/101	25/101	25/101	25/101	4L
16	K51		25/101	25/101	25/101	25/101	25/101	25/101	T

Specifikace:

Pozice	Kód	Norma	1 1/2" 38	D40 40	2" 51	D50 52	2 1/2" 63	D65 70	3" 76	D80 85	Mat.
1	71		38/40	38/40	51/52	51/52	63	70	76	85	6L
2	71		38/40	38/40	51/52	51/52	63	70	76	85	6L
3	71	W	38	40	51	52	63	70	76	85	6L
3	71	D		40		50		65		80	6L
3	71	S	38		51		63		76		6L
3	71	B	38		51		63		76		6L
3	71	I	38		51		63		76		6L
4	71		38/40	38/40	51/52	51/52	63	70	76	85	4L
7	71		38/40	38/40	51/52	51/52	63	70	76	85	T
8	71		38/52	38/52	38/52	38/52	63/85	63/85	63/85	63/85	4L
9	71		38/52	38/52	38/52	38/52	63/85	63/85	63/85	63/85	T
10	7M8		25/76	25/76	25/76	25/76	25/76	25/76	25/76	85/101	A
11	OR		3175	3175	3212	3212	4275	177	4325	4337	N
13	OR		108	108	108	108	2043	2043	2043	2043	N
14	VE		6x16	6x16	6x16	6x16	6x16	6x16	6x16	6x16	N
17	TCCE		6x16	6x16	6x16	6x16	6x16	6x16	6x16	6x16	4L
18	91		38/52	35/52	38/52	38/52	63/85	63/85	63/85	63/85	T
19	71		38/40	38/40	51/52	51/52	63	70	76	85	T

Kulový ventil model 81

Kulový ventil

Specifikace Model 81:

Pozice	Kód	Norma	1 1/2" 38	D40 40	2" 51	D50 52	2 1/2" 63	D65 70	3" 76	D80 85	Mat.
1	81		38/40	38/40	51/52	51/52	63	70	76	85	316L
2	71		38/40	38/40	51/52	51/52	63	70	76	85	316L
3	71	W	38	40	51	52	63	70	76	85	316L
3	71	D		40		50		65		80	316L
3	71	S	38		51		63		76		316L
3	71	B	38		51		63		76		316L
3	71	I	38		51		63		76		316L
4	71		38/40	38/40	51/52	51/52	63	70	76	85	304L
7	71		38/40	38/40	51/52	51/52	63	70	76	85	PTFE
8	71		38/52	38/52	38/52	38/52	63/85	63/85	63/85	63/85	304L
9	71		38/52	38/52	38/52	38/52	63/85	63/85	63/85	63/85	PTFE
10	7M8		25/76	25/76	25/76	25/76	25/76	25/76	25/76	85/101	A
11	OR		3175	3175	3212	3212	4275	177	4325	4337	N
13	OR		108	108	108	108	2043	2043	2043	2043	N
14	VE		6x16	6x16	6x16	6x16	6x16	6x16	6x16	6x16	N
17	TCCE		6x16	6x16	6x16	6x16	6x16	6x16	6x16	6x16	304L
18	91		38/52	38/52	38/52	38/52	63/85	63/85	63/85	63/85	PTFE
19	71		38/40	38/40	51/52	51/52	63	70	76	85	PTFE

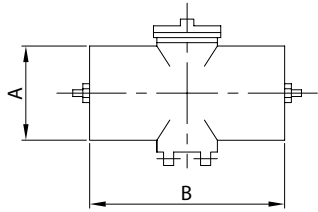
Specifikace Model 90/91:

Pozice	Kód	Norma	1" 25	D25 28	D32 34	1 1/2" 38	D40 40	2" 51	D50 52	2 1/2" 63	D65 70	3" 76	D80 85	Mat.
1	91		25/28	25/28	34/40	34/40	34/40	51/52	51/52	63/70	63/70	76/85	76/85	316L
2	91		25/28	25/28	34/40	34/40	34/40	51/51	51/52	63/70	63/70	76/85	76/85	316L
3	91	W	25	28	34	38	40	51	52	63	70	76	85	316L
3	91	D		25	32		40		50		65		80	316L
3	91	S	25			38		51		63		76		316L
3	91	B	25			38		51		63		76		316L
3	91	I	25			38		51		63		76		316L
4	91		25/28	25/28	34/40	34/40	34/40	51/52	51/52	63/70	63/70	76/85	76/85	304L
6	90		25/28	25/28	34/40	34/40	34/40	51/52	51/52	63/70	63/70	76/85	76/85	PTFE
7	91		25/28	25/28	34/40	34/40	34/40	51/52	51/52	63/70	63/70	76/85	76/85	PTFE
8	91		25/52	25/52	25/52	25/52	25/52	25/52	25/52	63/85	63/85	63/85	63/85	304L
9	91		25/52	25/52	25/52	25/52	25/52	25/52	25/52	63/85	63/85	63/85	63/85	PTFE
10	7M8		25/52	25/52	25/52	25/52	25/52	25/52	25/52	63/85	63/85	63/85	63/85	A
11	OR		4131	4131	6200	6200	6200	6250	6250	6337	6337	189	189	N
12	OR		2106	2106	3162	3162	3162	3206	3206	3256	3256	3300	3300	N
13	OR		2050	2050	2050	2050	2050	2050	2050	2056	2056	2056	2056	N
14	VE		6x12	6x12	6x16	6x16	6x16	6x16	6x16	6x16	6x16	6x16	6x16	304L
17	TCCE		6x16	6x16	6x16	6x16	6x16	6x16	6x16	6x16	6x16	6x16	6x16	304L
18	91		25/52	25/52	25/52	25/52	25/52	25/52	25/52	63/85	63/85	63/85	63/85	NY

Pneumatické ovládání, solenoidový ventil, mikrospínač, bezdotykový kontakt, konektor

Pneumatický pohon
dvojčinný

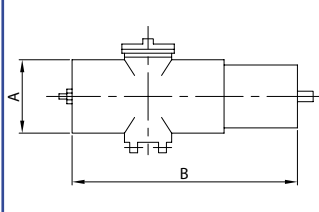
7C1L



DN	A	B	Kg
25/52	60,0	138,5	1,46
63/85	76,0	161,0	2,10
101/104	89,0	180,0	2,96

Pneumatický pohon
jednočinný

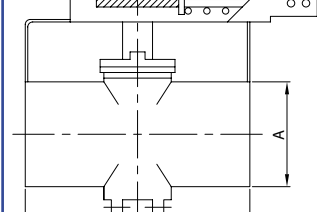
7C2L



DN	A	B	Kg
25/52	76,0	240,0	2,19
63/85	89,0	260,0	3,15

Pneumatický pohon
horizontální regulace

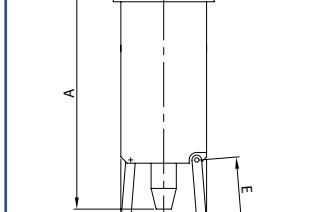
7C1LM



DN	A	B	Kg
25/104	89,0	180,0	4,16

Pneumatický pohon
vertikální jednočinný

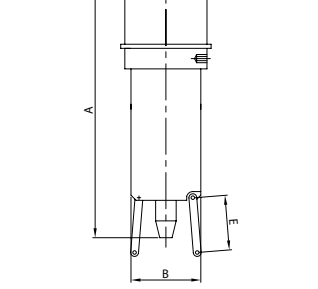
7C4L



DN	A	B	E	Kg
25/52	211,0	76,0	64,0	3,70
63/104	211,0	76,0	58,0	3,70

Pneumatický pohon
vertikální s řídicí jednotkou

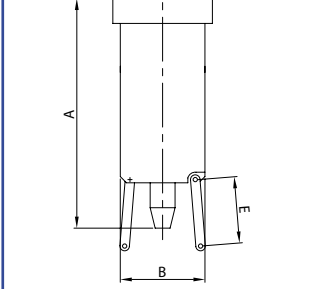
7C4UC



DN	A	B	E	Kg
25/52	316,0	76,0	64,0	3,90
63/104	316,0	76,0	58,0	3,90

Pneumatický pohon
vertikální dvojčinný

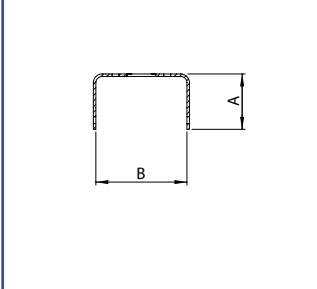
7C5L



DN	A	B	E	Kg
25/52	211,0	76,0	64,0	3,70
63/104	211,0	76,0	58,0	3,70

Podpěra

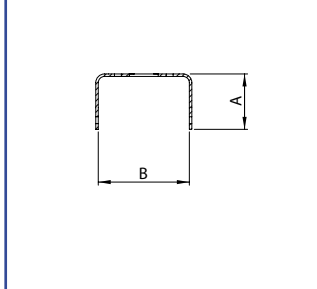
7C991



DN	A	B	Kg
25	59,0	46,0	0,20
38	62,0	62,0	0,21
51	66,5	74,0	0,24
63	68,5	88,0	0,26
76	66,0	99,0	0,26

Podpěra

7C951

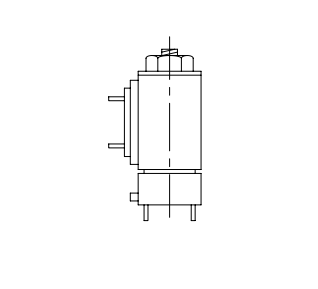


DN	A	B	Kg
25	68,5	45,0	0,22
38	80,5	61,0	0,24
51	77,0	72,0	0,26
63	75,5	86,0	0,30
76	76,0	97,0	0,30
101	75,5	126,0	0,33

Solenoidový ventil

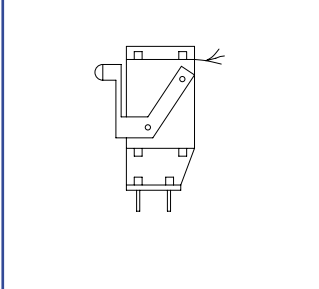
015NC

015NA



Mikrospínač

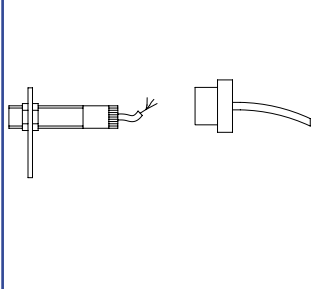
0141



Bezdotykový kontakt

0130

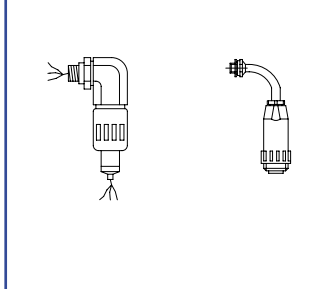
013S



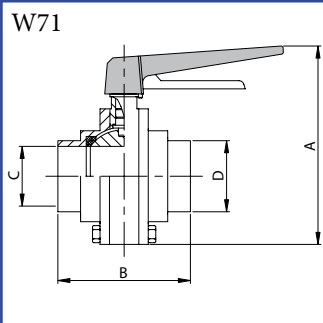
Konektor

030H

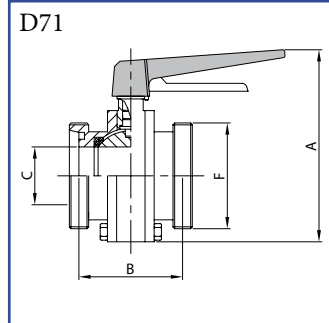
030S



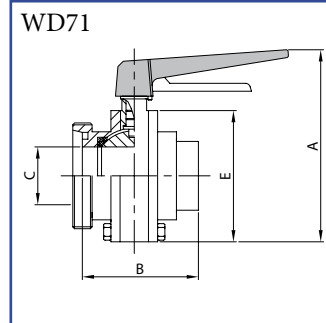
DIN

 Kulový ventil
přivařovací
AISI 316L


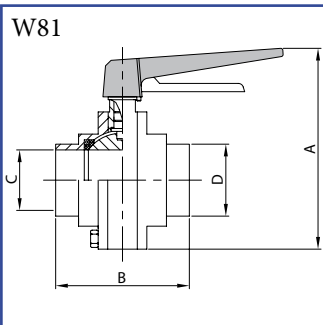
DN	A	B	C	D	Kg
40	138,0	73,0	37,0	40,0	1,60
52	155,0	80,0	49,0	52,0	2,60
70	187,0	112,0	66,0	70,0	4,70
85	204,0	121,0	81,0	85,0	5,50

 Kulový ventil
závitový
AISI 316L


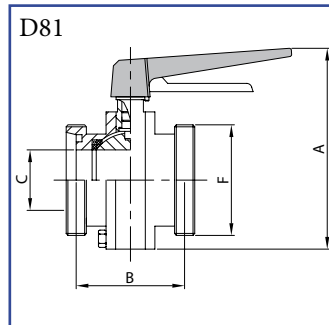
DN	A	B	C	F	Kg
40	138,0	73,0	37,0	65-6	1,90
50	155,0	106,0	66,0	78-6	2,90
65	187,0	114,0	81,0	95-6	5,30
80	204,0	114,0	81,0	110-4	6,30

 Kulový ventil
závit / svar
AISI 316L


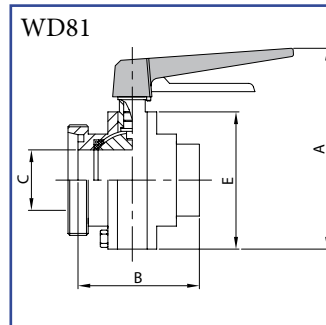
DN	A	B	C	E	Kg
40	138,0	73,0	37,0	81,0	1,75
50	155,0	78,0	49,0	98,0	2,75
65	187,0	109,0	66,0	130,0	5,00
80	204,0	117,5	81,0	147,0	5,80

 Kulový ventil
přivařovací
AISI 316L


DN	A	B	C	D	Kg
40	138,0	73,0	37,0	40,0	1,60
52	155,0	80,0	49,0	52,0	2,60
70	187,0	112,0	66,0	70,0	4,70
85	204,0	121,0	81,0	85,0	5,50

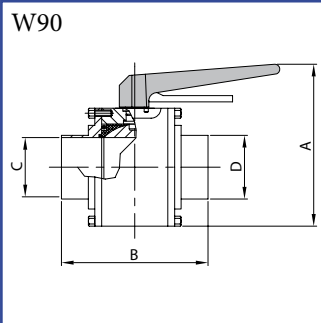
 Kulový ventil
závitový
AISI 316L


DN	A	B	C	F	Kg
40	138,0	73,0	37,0	65-6	1,90
50	155,0	76,0	49,0	78-6	2,90
65	187,0	106,0	66,0	96-6	5,30
80	204,0	114,0	81,0	110-4	6,30

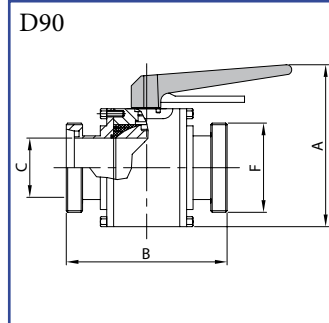
 Kulový ventil
závit / svar
AISI 316L


DN	A	B	C	E	Kg
40	138,0	73,0	37,0	81,0	1,75
50	155,0	78,0	49,0	98,0	2,75
65	187,0	109,0	66,0	130,0	5,00
80	204,0	117,5	81,0	147,0	5,80

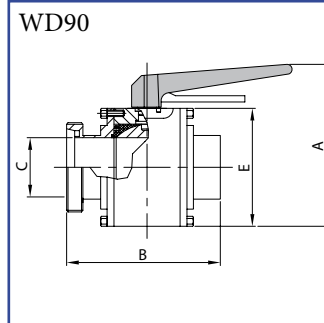
DIN

 Sanitární kulový ventil
přivařovací
AISI 316L


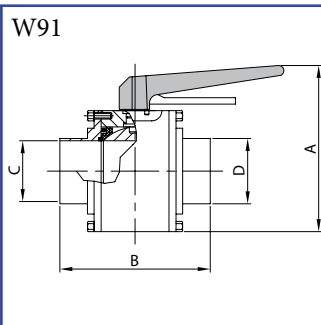
DN	A	B	C	D	Kg
28	110,0	96,0	25,0	28,0	1,13
34	130,0	109,0	31,0	34,0	2,07
40	130,0	109,0	37,0	40,0	2,07
52	145,0	124,0	49,0	52,0	2,80
70	168,0	135,0	66,0	70,0	4,84
85	182,0	158,0	81,0	85,0	7,48

 Sanitární kulový ventil
závitový
AISI 316L


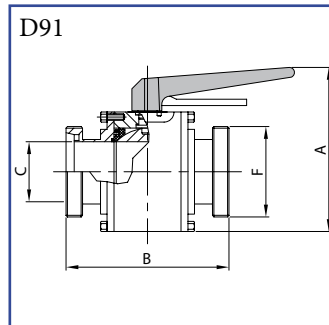
DN	A	B	C	F	Kg
25	110,0	88,0	25,0	52-6	1,33
32	130,0	103,0	31,0	58-6	2,37
40	130,0	103,0	37,0	65-6	2,37
50	145,0	116,0	49,0	78-6	3,10
65	168,0	134,0	66,0	95-6	5,44
80	182,0	153,0	81,0	110-4	8,08

 Sanitární kulový ventil
závit / svar
AISI 316L


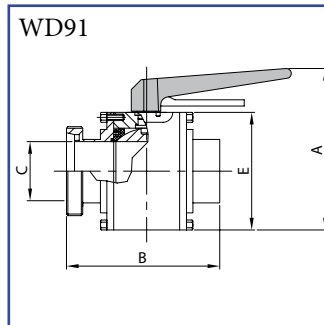
DN	A	B	C	E	Kg
25	110,0	91,5	25,0	60,0	1,23
32	130,0	106,0	31,0	80,0	2,22
40	130,0	106,0	37,0	80,0	2,22
50	145,0	120,0	49,0	95,0	2,95
65	168,0	134,5	66,0	118,0	5,14
80	182,0	155,5	81,0	132,0	7,78

 Kulový ventil
přivařovací
AISI 316L


DN	A	B	C	D	Kg
28	110,0	96,0	25,0	28,0	1,12
34	130,0	109,0	31,0	34,0	2,06
40	130,0	109,0	37,0	40,0	2,06
52	145,0	124,0	49,0	52,0	2,78
70	168,0	135,0	66,0	70,0	4,82
85	182,0	158,0	81,0	85,0	7,45

 Kulový ventil
závitový
AISI 316L


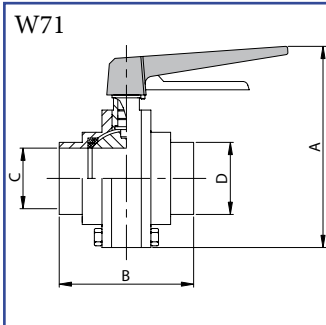
DN	A	B	C	F	Kg
25	110,0	88,0	25,0	52-6	1,32
32	130,0	103,0	31,0	58-6	2,36
40	130,0	103,0	37,0	65-6	2,36
50	145,0	116,0	49,0	78-6	3,08
65	168,0	134,0	66,0	95-6	5,42
80	182,0	153,0	81,0	110-4	8,05

 Kulový ventil
závit / svar
AISI 316L


DN	A	B	C	E	Kg
25	110,0	91,5	25,0	60,0	1,22
32	130,0	106,0	31,0	80,0	2,21
40	130,0	106,0	37,0	80,0	2,21
50	145,0	120,0	49,0	95,0	2,93
65	168,0	134,5	66,0	118,0	5,12
80	182,0	155,5	81,0	132,0	7,75

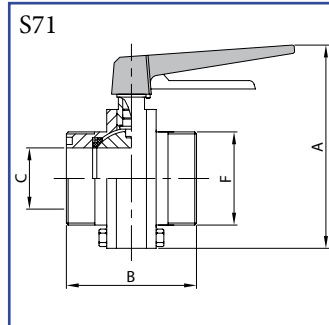
SMS

Kulový ventil
přivařovací
AISI 316L



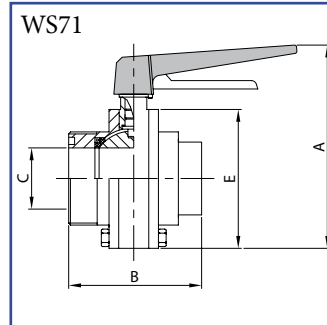
DN	A	B	C	D	Kg
38	138,0	73,0	35,1	38,1	1,60
51	155,0	80,0	47,8	50,8	2,60
63	176,0	97,0	60,5	63,5	4,00
76	190,0	109,0	72,9	76,2	5,00

Kulový ventil
závitový
AISI 316L



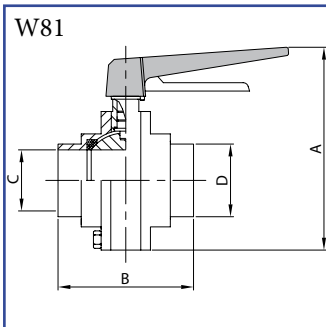
DN	A	B	C	F	Kg
38	138,0	87,0	35,1	60-6	1,90
51	155,0	90,0	47,8	70-6	2,90
63	176,0	105,0	60,5	85-6	4,60
76	190,0	121,0	72,9	98-6	5,60

Kulový ventil
závit / svar
AISI 316L



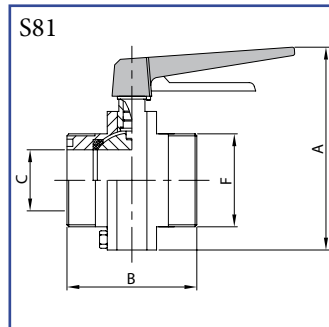
DN	A	B	C	E	Kg
38	138,0	80,0	35,1	81,0	1,75
51	155,0	85,0	47,8	98,0	2,75
63	176,0	101,0	60,5	119,0	4,30
76	190,0	115,0	72,9	133,0	5,30

Kulový ventil
přivařovací
AISI 316L



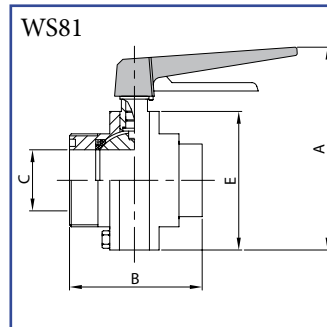
DN	A	B	C	D	Kg
38	138,0	73,0	35,1	38,1	1,60
51	155,0	80,0	47,8	50,8	2,60
63	176,0	97,0	60,5	63,5	4,00
76	190,0	109,0	72,9	76,2	5,00

Kulový ventil
závitový
AISI 316L



DN	A	B	C	F	Kg
38	138,0	87,0	35,1	60-6	1,90
51	155,0	90,0	47,8	70-6	2,90
63	176,0	105,0	60,5	85-6	4,60
76	190,0	121,0	72,9	98-6	5,60

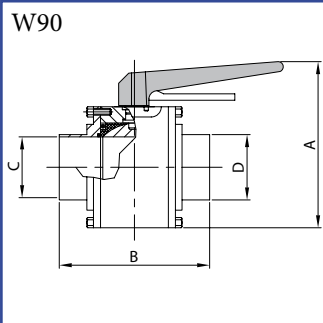
Kulový ventil
závit / svar
AISI 316L



DN	A	B	C	E	Kg
38	138,0	80,0	35,1	81,0	1,75
51	155,0	85,0	47,8	98,0	2,75
63	176,0	101,0	60,5	119,0	4,30
76	190,0	115,0	72,9	133,0	5,30

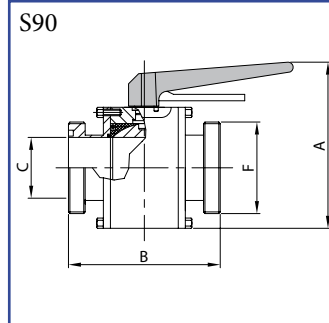
SMS

Sanitární kulový ventil
přivařovací
AISI 316L



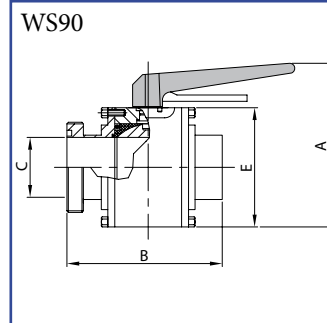
DN	A	B	C	D	Kg
25	110,0	96,0	22,1	25,4	1,13
38	130,0	109,0	34,8	38,1	2,07
51	145,0	124,0	47,5	50,8	2,80
63	168,0	135,0	60,2	63,5	4,84
76	182,0	158,0	72,0	76,2	7,48

Sanitární kulový ventil
závitový
AISI 316L



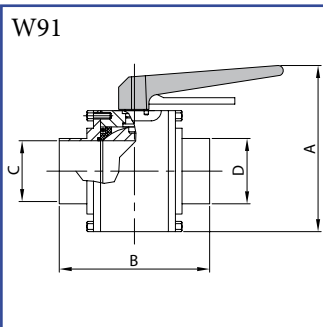
DN	A	B	C	F	Kg
25	110,0	96,0	22,1	40-6	1,33
38	130,0	120,0	34,8	60-6	2,37
51	145,0	134,0	47,5	70-6	3,10
63	168,0	156,0	60,2	85-6	5,44
76	182,0	167,0	72,0	98-6	8,08

Sanitární kulový ventil
závit / svar
AISI 316L



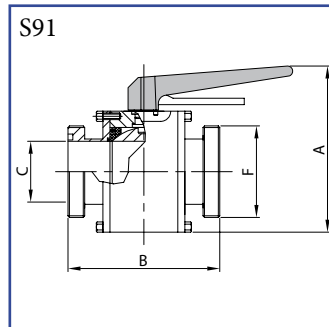
DN	A	B	C	E	Kg
25	110,0	96,0	22,1	60,0	1,23
38	130,0	114,5	34,8	80,0	2,22
51	145,0	129,0	47,5	95,0	2,95
63	168,0	145,5	60,2	118,0	5,14
76	182,0	162,5	72,0	132,0	7,78

Kulový ventil
přivařovací
AISI 316L



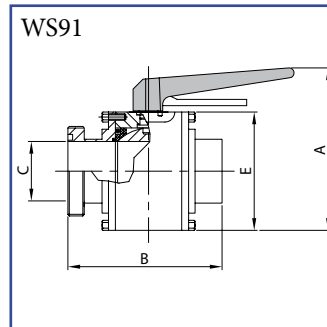
DN	A	B	C	D	Kg
25	110,0	96,0	22,1	25,4	1,12
38	130,0	109,0	34,8	38,1	2,06
51	145,0	124,0	47,5	50,8	2,78
63	168,0	135,0	60,2	63,5	4,82
76	182,0	158,0	72,0	76,2	7,45

Kulový ventil
závitový
AISI 316L



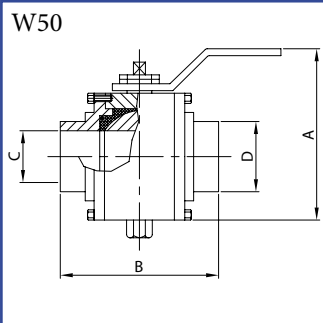
DN	A	B	C	F	Kg
25	110,0	96,0	22,1	40-6	1,32
38	130,0	120,0	34,8	60-6	2,36
51	145,0	134,0	47,5	70-6	3,08
63	168,0	156,0	60,2	85-6	5,42
76	182,0	167,0	72,0	98-6	8,05

Kulový ventil
závit / svar
AISI 316L

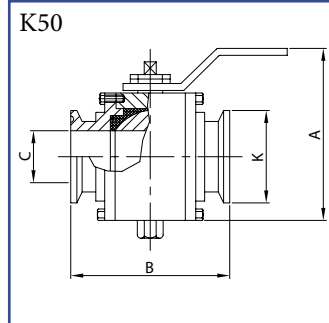


DN	A	B	C	E	Kg
25	110,0	96,0	22,1	60,0	1,22
38	130,0	114,5	34,8	80,0	2,21
51	145,0	129,0	47,5	95,0	2,93
63	168,0	145,5	60,2	118,0	5,12
76	182,0	162,5	72,0	132,0	7,75

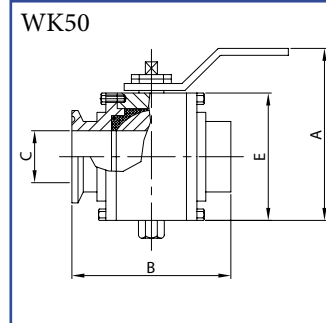
CLAMP

 Sanitární kulový ventil
přivařovací
AISI 316L


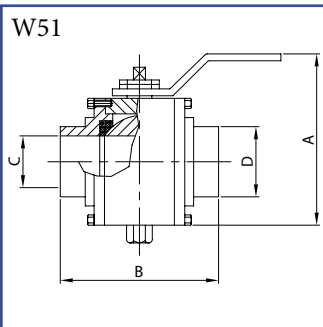
DN	A	B	C	D	Kg	
1"	25	90,0	95,0	22,1	25,4	1,10
1 1/2"	38	110,0	107,0	34,8	38,1	2,09
2"	51	126,0	118,0	47,5	50,8	3,14
2 1/2"	63	143,0	135,0	60,2	63,5	4,73
3"	76	163,0	158,0	72,0	76,2	6,94
4"	101	202,0	170,0	97,4	101,6	13,57

 Sanitární kulový ventil
s konci CLAMP
AISI 316L


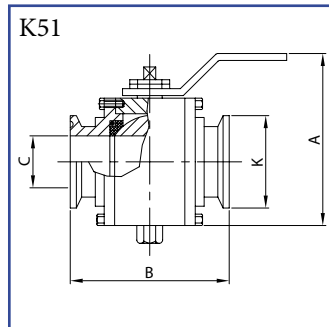
DN	A	B	C	K	Kg	
1"	25	90,0	95,0	22,1	50,5	1,12
1 1/2"	38	110,0	107,0	34,8	50,5	2,12
2"	51	126,0	118,0	47,5	64,0	3,19
2 1/2"	63	143,0	135,0	60,2	77,5	4,79
3"	76	163,0	158,0	72,0	91,0	7,01
4"	101	202,0	170,0	97,4	119,0	13,67

 Sanitární kulový ventil
CLAMP / svar
AISI 316L


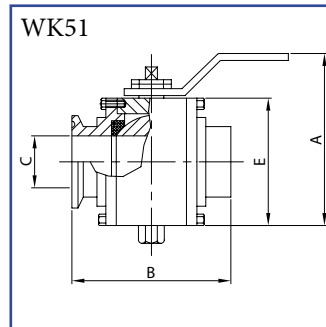
DN	A	B	C	E	Kg	
1"	25	90,0	95,0	22,1	58,0	1,11
1 1/2"	38	110,0	107,0	34,8	77,0	2,11
2"	51	126,0	118,0	47,5	93,0	3,17
2 1/2"	63	143,0	135,0	60,2	113,0	4,76
3"	76	163,0	158,0	72,0	129,0	6,98
4"	101	202,0	170,0	97,4	169,0	13,6

 Kulový ventil
přivařovací
AISI 316L


DN	A	B	C	D	Kg	
1"	25	90,0	95,0	22,1	25,4	1,09
1 1/2"	38	110,0	107,0	34,8	38,1	2,08
2"	51	126,0	118,0	47,5	50,8	3,12
2 1/2"	63	143,0	135,0	60,0	63,5	4,71
3"	76	163,0	158,0	72,0	76,2	6,91
4"	101	202,0	170,0	97,0	101,6	13,53

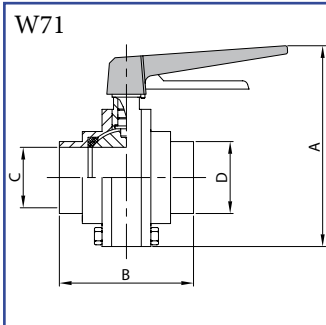
 Kulový ventil
s konci CLAMP
AISI 316L


DN	A	B	C	K	Kg	
1"	25	90,0	95,0	22,1	50,5	1,11
1 1/2"	38	110,0	107,0	34,8	50,5	2,11
2"	51	126,0	118,0	47,5	64,0	3,17
2 1/2"	63	143,0	135,0	60,0	77,5	4,77
3"	76	163,0	158,0	72,0	91,0	6,98
4"	101	202,0	170,0	97,0	119,0	13,63

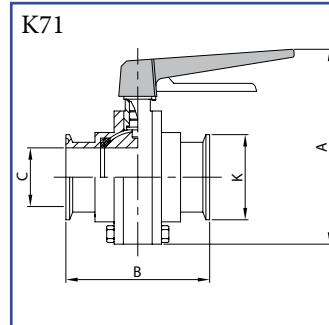
 Kulový ventil
CLAMP / svar
AISI 316L


DN	A	B	C	E	Kg	
1"	25	90,0	95,0	22,1	58,0	1,11
1 1/2"	38	110,0	107,0	34,8	77,0	2,10
2"	51	126,0	118,0	47,5	93,0	3,15
2 1/2"	63	143,0	135,0	60,0	113,0	4,74
3"	76	163,0	158,0	72,0	129,0	6,95
4"	101	202,0	170,0	97,0	169,0	13,6

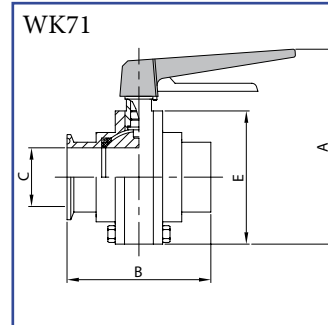
CLAMP

 Kulový ventil
přivařovací
AISI 316L


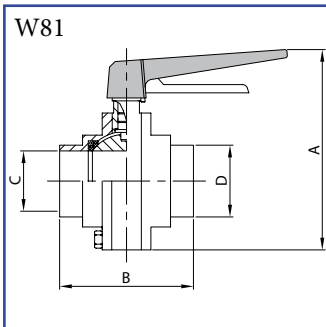
DN	A	B	C	D	Kg	
1 1/2"	38	138,0	73,0	35,1	38,1	1,60
2"	51	155,0	80,0	47,8	50,8	2,60
2 1/2"	63	176,0	97,0	60,5	63,5	4,00
3"	76	190,0	109,0	72,9	76,2	5,00

 Kulový ventil
s konci CLAMP
AISI 316L


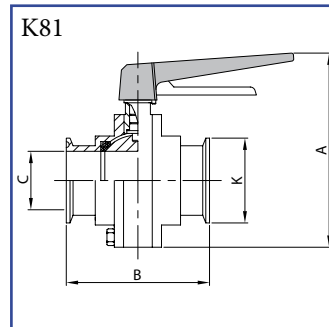
DN	A	B	C	K	Kg	
1 1/2"	38	138,0	87,0	35,1	50,5	1,63
2"	51	155,0	90,0	47,8	64,0	2,63
2 1/2"	63	176,0	105,0	60,5	77,5	4,04
3"	76	190,0	121,0	72,9	91,0	5,04

 Kulový ventil
CLAMP / svar
AISI 316L


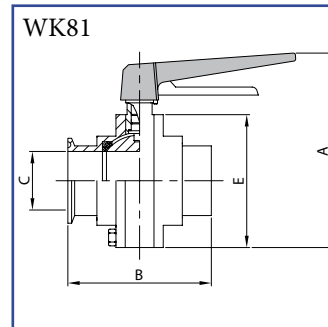
DN	A	B	C	E	Kg	
1 1/2"	38	138,0	80,0	35,1	81,0	1,62
2"	51	155,0	85,0	47,8	98,0	2,62
2 1/2"	63	176,0	101,0	60,5	119,0	4,02
3"	76	190,0	115,0	72,9	133,0	5,02

 Kulový ventil
přivařovací
AISI 316L


DN	A	B	C	D	Kg	
1 1/2"	38	138,0	73,0	35,1	38,1	1,60
2"	51	155,0	80,0	47,8	50,8	2,60
2 1/2"	63	176,0	97,0	60,5	63,5	4,00
3"	76	190,0	109,0	72,9	76,2	5,00

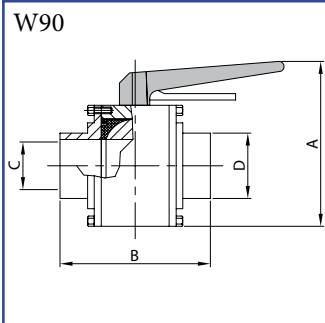
 Kulový ventil
s konci CLAMP
AISI 316L


DN	A	B	C	K	Kg	
1 1/2"	38	138,0	87,0	35,1	50,5	1,63
2"	51	155,0	90,0	47,8	64,0	2,63
2 1/2"	63	176,0	105,0	60,5	77,5	4,04
3"	76	190,0	121,0	72,9	91,0	5,04

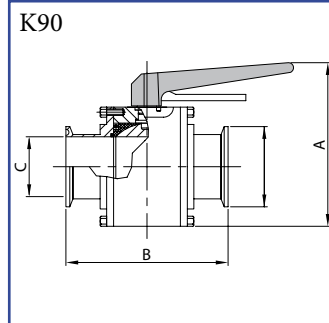
 Kulový ventil
CLAMP / svar
AISI 316L


DN	A	B	C	E	Kg	
1 1/2"	38	138,0	80,0	35,1	81,0	1,62
2"	51	155,0	85,0	47,8	98,0	2,62
2 1/2"	63	176,0	101,0	60,5	119,0	4,02
3"	76	190,0	115,0	72,9	133,0	5,02

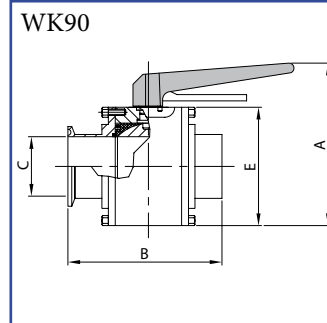
CLAMP

 Sanitární kulový ventil
přivařovací
AISI 316L


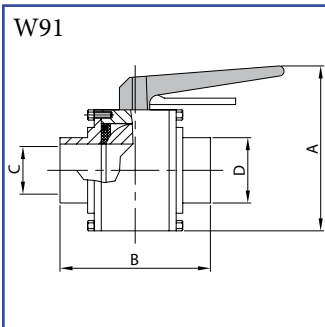
DN	A	B	C	D	Kg	
½"	12	100,0	74,5	9,4	12,7	0,76
¾"	19	100,0	74,5	15,7	19,0	0,76
1"	25	110,0	96,0	22,1	25,4	1,13
1 ½"	38	130,0	109,0	34,8	38,1	2,07
2"	51	145,0	124,0	47,5	50,8	2,80
2 ½"	63	168,0	135,0	60,2	63,5	4,84
3"	76	182,0	158,0	72,0	76,2	7,48

 Sanitární kulový ventil
s konci CLAMP
AISI 316L


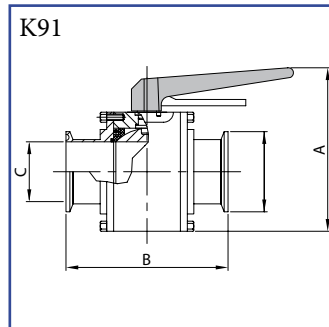
DN	A	B	C	K	Kg	
½"	12	100,0	80,5	9,4	25,0	0,78
¾"	19	100,0	80,5	15,7	25,0	0,78
1"	25	110,0	96,0	22,1	50,5	1,15
1 ½"	38	130,0	109,0	34,8	50,5	2,10
2"	51	145,0	124,0	47,5	64,0	2,85
2 ½"	63	168,0	135,0	50,2	77,5	4,90
3"	76	182,0	158,0	72,0	91,0	7,55

 Sanitární kulový ventil
CLAMP / svar
AISI 316L


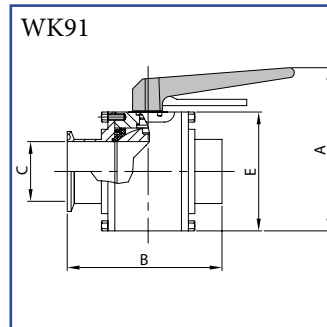
DN	A	B	C	E	Kg	
½"	12	100,0	77,5	9,4	55,0	0,77
¾"	19	100,0	77,5	15,7	55,0	0,77
1"	25	110,0	96,0	22,1	60,0	1,14
1 ½"	38	130,0	109,0	34,8	80,0	2,09
2"	51	145,0	124,0	47,5	95,0	2,83
2 ½"	63	168,0	135,0	60,2	118,0	4,87
3"	76	182,0	158,0	72,0	132,0	7,52

 Kulový ventil
přivařovací
AISI 316L


DN	A	B	C	D	Kg	
½"	12	100,0	74,5	9,4	12,7	0,75
¾"	19	100,0	74,5	15,7	19,0	0,75
1"	25	110,0	96,0	22,1	25,4	1,12
1 ½"	38	130,0	109,0	34,8	38,1	2,06
2"	51	145,0	124,0	47,5	50,8	2,78
2 ½"	63	168,0	135,0	60,2	63,5	4,82
3"	76	182,0	158,0	72,0	76,2	7,45

 Kulový ventil
s konci CLAMP
AISI 316L


DN	A	B	C	K	Kg	
½"	12	100,0	80,5	9,4	25,0	0,77
¾"	19	100,0	80,5	15,7	25,0	0,77
1"	25	110,0	96,0	22,1	50,5	1,14
1 ½"	38	130,0	109,0	34,8	50,5	2,09
2"	51	145,0	124,0	47,5	64,0	2,83
2 ½"	63	168,0	135,0	60,2	77,5	4,88
3"	76	182,0	158,0	72,0	91,0	7,52

 Kulový ventil
CLAMP / svar
AISI 316L


DN	A	B	C	E	Kg	
½"	12	100,0	77,5	9,4	55,0	0,76
¾"	19	100,0	77,5	15,7	55,0	0,76
1"	25	110,0	96,0	22,1	60,0	1,13
1 ½"	38	130,0	109,0	34,8	80,0	2,08
2"	51	145,0	124,0	47,5	95,0	2,81
2 ½"	63	168,0	135,0	60,2	118,0	4,85
3"	76	182,0	158,0	72,0	132,0	7,49