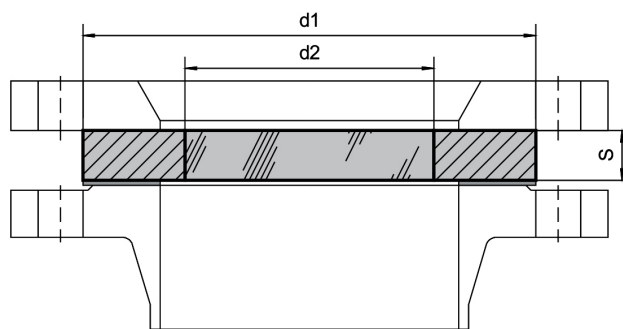
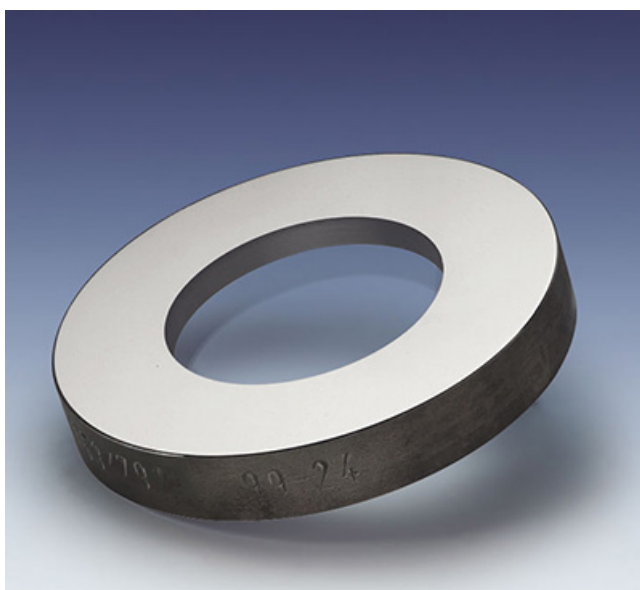


# Průhledítka pro krkové příruby typ 76 připojení dle DIN



## Připojení:

Jako náhradu za běžné sklo v následujících sestavách:

- dle DIN 28121
- další ostatní, kde sklo je stejných rozměrů, např. krkové příruby s plochou plochou nebo RF plochou

## Výhody:

- Odolnost nárazům, tlakům a teplotám
- Opakovaně použitelné ve stejných nebo jiných aplikacích – běžné sklo není k dispozici
- Vysoká odolnost proti ohýbání a přetěžování nabízí jednodušou a rychlou instalaci bez rizika rozbití

## Provozní podmínky:

- Tlak: do 40 bar (TÜV) – vyšší tlaky na vyžádání
- Teplota: -60 °C až +300 °C

## Technická data:

Vyrobena a testována dle:

- Nařízení pro tlaková zařízení 2014/68/EU, modul H/H1 (DIN/EN/ISO 9001)
- AD2000 Standard W0/TRD 100
- Sklo dle souladu DIN 7079
- Materiál dle VdTÜV specifikace a dle DIN/EN

## Materiálové atesty:

- Atest dle EN 10204-3.1 nebo 3.2 za příplatek

## Materiál:

- Sklo: borosilikát DIN 7080 / DIN 7079

Materiál	Max. provozní teplota
1.0570	-10 °C až +300 °C
1.4462	-30 °C až +280 °C
2.4602	-60 °C až +300 °C
2.4605	-60 °C až +300 °C
2.4610	-60 °C až +300 °C

Jmenovitý rozměr	Max. tlak 16 bar			Max. tlak 40 bar		
	d1	d2	S	d1	d2	S
25	70	30	10	70	30	15
32	82	40	12	82	40	15
40	92	45	15	92	45	20
50	107	50	15	107	50	20
65	127	70	15	127	70	25
80	142	75	20	142	75	25
100	162	80	20	162	80	25
125	192	100	20	192	100	30
150	218	100	25	218	100	35
200	273	125	30	273	120	40