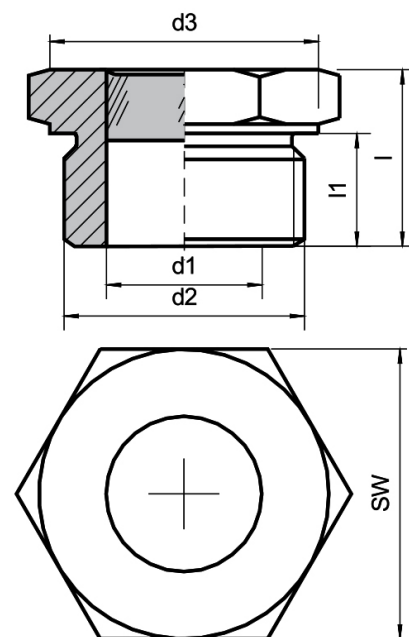


# Průhledítko závitové typ 61 – šestihranný typ



## Připojení:

- Vnitřní závit - metrický nebo Whitworthův

## Výhody:

- Vysoce kompaktní
- Vysoká tlaková odolnost
- Snadná montáž
- Dlouhá životnost

## Provozní podmínky:

- Tlak: 50 bar
- Teplota: viz tabulka

Tělo	Max. provozní teplota
1.4462	-30 °C až +280 °C
2.4602	-60°C až +300 °C

## Technická data:

Vyrobena a testována dle:

- nařízení pro tlaková zařízení 2014/68/EU, modul H (DIN/EN/ISO 9001)
- AD2000 Standard W0/TRD 100
- Sklo dle souladu DIN 7079
- Materiál dle VdTÜV specifikace a dle DIN/EN

## Materiálové atesty:

- Atest dle EN 10204-3.1 nebo 3.2 za příplatek

## Materiál:

- Tělo: ocel 1.0570 nebo nerezová ocel 1.4462
- Sklo: borosilikát DIN 7080 nebo sodalime DIN 7079

## Rozměry dle DIN 3852:

- Typ F (těsněno s O-kroužkem)

d2 – závit		SW	d1	d3	l	l1
M-závit	R-závit					
M18 x 1,5	G3/8"	24	12,5	24	18	12
M 20 x 1,5	G1/2"	27	13	27	18	12
M 26 x 1,5	G3/4"	32	16	32	23	15
M 27 x 2	G1"	32	16	32	25	14
M 33 x 2	G1 1/4"	41	22	41	25	16
M 42 x 2	G1 1/2"	50	26	50	27	18
M 48 x 2	G2"	55	28	55	33	22
M 60 x 2	G2 1/2"	70	35	70	37	19
M 78 x 2	G3"	90	50	88	37	22,5
	G3 1/2"	90	50	88	37	22,5