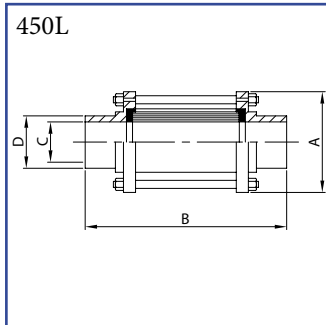
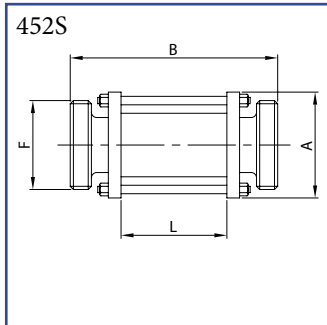


Průhledítka potrubní
přivařovací
AISI 304L, AISI 316L



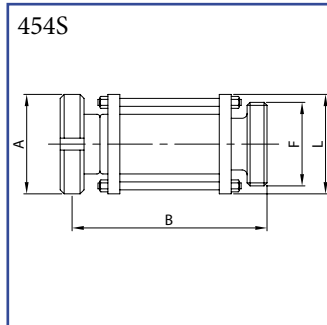
DN	A	B	C	D	Kg
25	55,0	147,0	22,4	25,4	0,40
38	70,0	153,0	35,1	38,1	0,62
51	85,0	153,0	47,8	50,8	0,86
63	95,0	163,0	60,5	63,5	0,95
76	105,0	173,0	72,9	76,2	1,10
101	140,0	173,0	97,6	101,6	2,76

Průhledítka potrubní
se závitovými konci
AISI 304L, AISI 316L



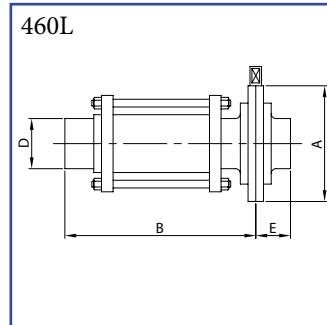
DN	A	B	F	L	Kg
25	55,0	165,0	40-6	83,0	0,55
38	70,0	165,0	60-6	83,0	0,94
51	85,0	165,0	70-6	83,0	1,27
63	95,0	165,0	85-6	83,0	1,40
76	105,0	165,0	98-6	83,0	1,71
101	140,0	183,0	132-6	83,0	3,76

Průhledítka potrubní
matice / závitové hrdlo
AISI 304L, AISI 316L



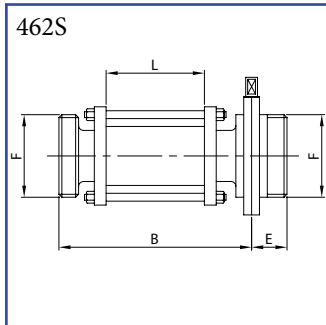
DN	A	B	F	L	Kg
25	51,0	156,0	40-6	55,0	0,63
38	74,0	159,0	60-6	70,0	1,17
51	84,0	159,0	70-6	85,0	1,50
63	100,0	164,0	85-6	95,0	1,84
76	114,0	169,0	98-6	105,0	2,36
101	150,0	178,0	132-6	140,0	4,98

Průhledítka potrubní
přivař. / motýlková klapka
AISI 304L, AISI 316L



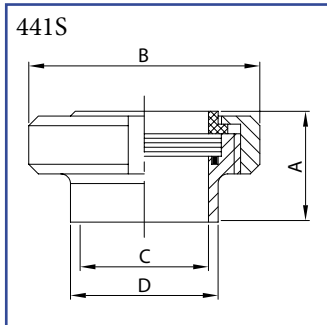
DN	A	B	D	E	Kg
25	79,0	153,0	25,4	34,0	0,76
38	85,0	156,0	38,1	38,0	1,02
51	105,0	156,0	50,8	40,0	1,50
63	112,0	162,0	63,5	40,0	1,68
76	125,0	167,0	76,2	41,0	1,98
101	157,0	167,0	101,6	44,0	4,18

Průhledítka potrubní
závit, s motýlkovou klapkou
AISI 304L, AISI 316L



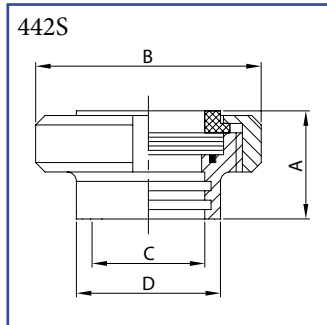
DN	B	E	F	L	Kg
25	162,0	34,0	40-6	83,0	0,99
38	162,0	38,0	60-6	83,0	1,62
51	162,0	40,0	70-6	83,0	2,12
63	163,0	40,0	85-6	83,0	2,45
76	163,0	41,0	98-6	83,0	3,09
101	172,0	44,0	132-6	83,0	5,73

Průhledítka maticové
přivařovací
AISI 304L, AISI 316L



DN	A	B	C	D	Kg
25	29,0	51,0	22,4	25,4	0,22
38	33,0	74,0	35,1	38,1	0,50
51	36,0	84,0	47,8	50,8	0,54
63	41,0	100,0	60,5	63,5	0,99
76	48,0	114,0	72,9	76,2	1,25
101	40,0	150,0	97,6	101,6	2,03

Průhledítka maticové
na zaválcování
AISI 304L, AISI 316L



DN	A	B	C	D	Kg
25	29,0	51,0	25,4	32,0	0,22
38	33,0	74,0	38,1	48,0	0,50
51	36,0	84,0	50,8	61,0	0,54
63	41,0	100,0	63,5	73,5	0,99
76	48,0	114,0	76,2	86,0	1,25
101	40,0	154,0	101,6	116,0	2,03