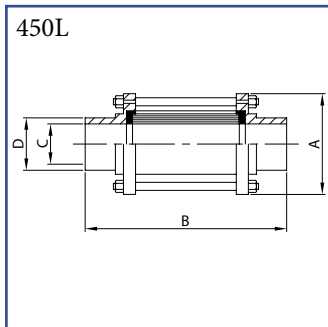
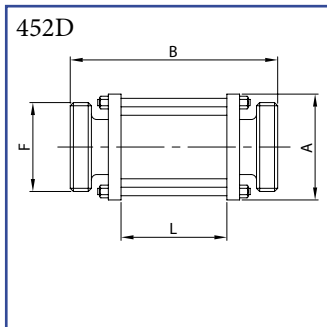


Průhledítka potrubní
přivařovací
AISI 304L, AISI 316L



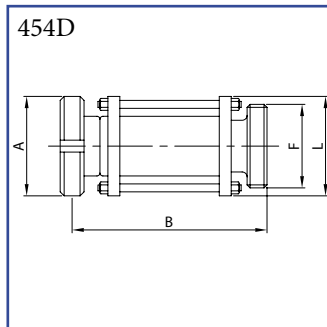
DN	A	B	C	D	Kg
28	60,0	143,0	25,0	28,0	0,40
34	65,0	149,0	31,0	34,0	0,50
40	70,0	153,0	37,0	40,0	0,68
52	85,0	157,0	49,0	52,0	0,86
70	100,0	163,0	66,0	70,0	1,09
85	115,0	169,0	81,0	85,0	1,28
100	140,0	173,0	100,0	104,0	2,76

Průhledítka potrubní
se závitovými konci
AISI 304L, AISI 316L



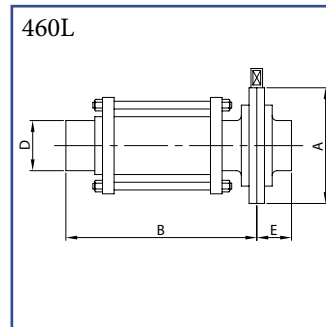
DN	A	B	F	L	Kg
25	60,0	157,0	52-6	83,0	0,61
32	65,0	157,0	58-6	83,0	0,70
40	70,0	157,0	65-6	83,0	0,92
50	85,0	157,0	78-6	83,0	1,23
65	100,0	161,0	95-6	83,0	1,52
80	115,0	171,0	110-4	83,0	1,77
100	140,0	171,0	130-4	83,0	3,37

Průhledítka potrubní
matice / závitové hrdlo
AISI 304L, AISI 316L



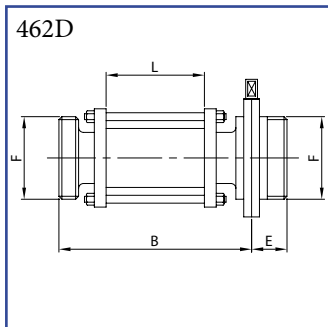
DN	A	B	F	L	Kg
25	63,0	157,0	52-6	60,0	0,75
32	70,0	160,0	58-6	65,0	0,90
40	78,0	161,0	65-6	70,0	1,18
50	92,0	163,0	78-6	85,0	1,60
65	112,0	169,0	95-6	100,0	2,20
80	127,0	179,0	110-4	115,0	2,63
100	148,0	181,0	130-4	140,0	4,79

Průhledítka potrubní
přivař. / motýlková klapka
AISI 304L, AISI 316L



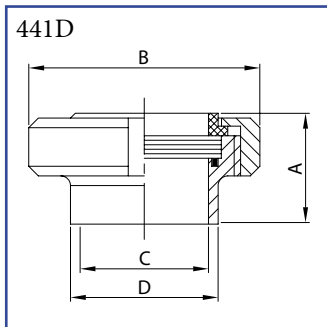
DN	A	B	D	E	Kg
28	79,0	151,0	28,0	34,0	0,76
34	85,0	154,0	34,0	38,0	0,90
40	92,0	156,0	40,0	38,0	1,18
52	105,0	158,0	52,0	40,0	1,50
70	125,0	162,0	70,0	41,0	1,97
85	137,0	165,0	85,0	42,0	2,43
100	157,0	167,0	104,0	44,0	4,18

Průhledítka potrubní
závit, s motýlkovou klapkou
AISI 304L, AISI 316L



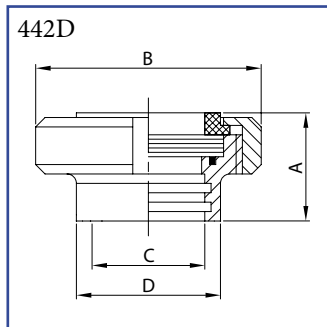
DN	B	E	F	L	Kg
25	158,0	34,0	52-6	83,0	1,09
32	158,0	34,0	58-6	83,0	1,31
40	158,0	38,0	65-6	83,0	1,65
50	158,0	38,0	78-6	83,0	2,17
65	161,0	38,0	95-6	83,0	2,65
80	166,0	41,5	110-4	83,0	3,37
100	166,0	44,0	130-4	83,0	5,33

Průhledítka maticové
přivařovací
AISI 304L, AISI 316L



DN	A	B	C	D	Kg
25	35,0	63,0	25,0	35,0	0,35
32	38,0	70,0	31,0	41,0	0,42
40	39,0	78,0	37,0	48,0	0,53
50	42,0	92,0	49,0	61,0	0,73
65	47,0	112,0	66,0	79,0	1,11
80	52,0	127,0	81,0	93,0	1,59
100	62,0	148,0	100,0	114,0	2,38

Průhledítka maticové
na zaválcování
AISI 304L, AISI 316L



DN	A	B	C	D	Kg
25	35,0	63,0	28,0	35,0	0,35
32	38,0	70,0	34,0	41,0	0,42
40	39,0	78,0	40,0	48,0	0,53
50	42,0	92,0	52,0	61,0	0,73
65	47,0	112,0	70,0	79,0	1,11
80	52,0	127,0	85,0	93,0	1,59
100	62,0	148,0	104,0	114,0	2,38