

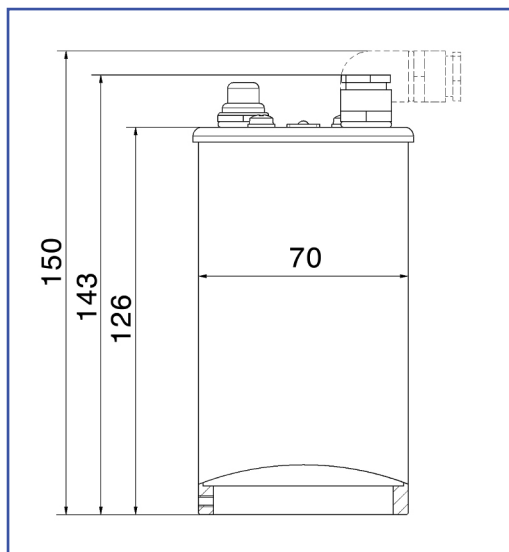
PRŮHLEDÍTKA II.



Pro sterilní a bezpečné prostředí



Průhledítka s osvětlením typu KLR 20 HDA^{sp}, 20 W, 115 V, s vestavěným momentovým tlačítkem „D“, na průhledítce pro Clampové spojení, DN 100.



Rozměry

Průhledítka s osvětlením typ: KLR A / KLR A PowerLED

Průhledítka s osvětlením KLR A / KLR A PowerLED ze série STERI-LINE z nerezové oceli, nabízíme s následujícími funkcemi:

- Velmi zajímavé ceny díky vysoké sériové výrobě
- Pouze jedna velikost pro použití s různými průměry průhledítek
- Snadná montáž
- Jasné osvětlení, dokonce i v náročných médiích
- Extrémně malé rozměry poskytující vysoký výkon osvětlení
- Vhodné pro nepřetržitý provoz
- Nejmodernější světelný zdroj LED s životností až 40 000 provozních hodin
- Výstup bez UV záření a se studeným světlem (KLR A PowerLED)

Použití:

Na průhledítka a příruby ve sterilním a aseptickém prostředí, hlavně pro farmaceutický, biotechnologický, potravinářský a kosmetický průmysl.

Provozní podmínky:

Nezávislé na vnitřním tlaku a vakuu.

Konstrukce:

Pouzdro nerezové. Kabelová průchodka Pg9. Na vyžádání s obdélníkovou průchodkou „K2“. Vestavěné tlačítko pro okamžitý provoz „D“. (typ KLR 05/10/50 HA / KLR A PowerLED také k dispozici bez něj, dle dohody).

Typ	KLR 05 HDA ¹	KLR 10 HDA ¹	KLR 20 HDA	KLR 50 HDA ¹	KLR 100 HDA	KLR A PowerLED-S D ¹	KLR A PowerLED-F D ¹
Výkon	5 W	10 W	20 W	50 W	100 W	7 W	
Napětí ²	36 / 42 / 115 / 240 V AC			12 / 24 V AC / DC	24 V AC / DC	24 V AC / DC 230–240 V AC	
Osvětlení	Halogenové			Halogenové		Diodové „spot“	Diodové „flood“
Drážka	G4			GY 6.35		–	
Hmotnost	0,95 kg			0,60 kg		0,65 kg	

¹) Pro verzi bez tlačítka se označení „D“ nepoužívá.

²) Transformátory se sekundárním napětím 24 V, v otevřeném provedení (IP 00) pro montáž do ovládacích panelů nebo spínacích desek, i v uzavřené verzi (IP 65), mohou být dodávány pro různé primární napětí a výkony.

Stupeň ochrany:

IP 65, odolný vůči prachu a spršce vody, podle EN 60529 / DIN VDE 0470 část 1.

Montáž:

Svítlidlo se umístí na adaptérový kroužek příslušného průhledítka a upevní se pomocí šestihřanného šroubu. Těsnění k průhledítce je zajištěno O-kroužkem, který je součástí adaptéru.

Důležité poznámky:

Prosím uvádějte v objednávce typ a velikost (DN) průhledítka, na které má být světlo namontováno.

V případě opakovaného použití typu KLR H A, během krátké doby, je nutno dodržet teplotu skříně.