



Osvětlení průhledítka typ: KLR

Osvětlení pro průhledítka
Použití v nevybušném prostředí



Osvětlení typu KLR 50 HSch, 50 W, 24 V, uchyceno držákem "Sch" na průhledítko dle DIN 28120, DN 100, PN 10, pohled a osvětlení skrz jedno zařízení.



Osvětlení průhledítka typ KLR 100 HD R80 K2, 100 W, 24V, s vestavěným tlačítkem pro okamžité osvětlení "D", připevněno přírubovou objímkou "R80" na maticové průhledítko dle DIN 11851, DN 80, PN 6.

Osvětlení průhledítka série KLR reprezentuje další nerezovou verzi velmi známých miniLUX® osvětlení. Nabízejí následující vlastnosti a výhody:

- Velmi zajímavé ceny díky velké sériové výrobě.
- Verze 50 W vhodná pro nepřetržité osvětlení.
- Snadná montáž pomocí sklápěcích pantů "Sch"/"Sch1" nebo přírubovou objímkou "R"
- Až do 20 W k dispozici se zabudovaným transformátorem.
- Velmi jasné osvětlení bez oslňujícího efektu, dokonce i pro problematická média.
- Velmi malé rozměry poskytující vysoký světelný výkon.
- Rychlá výměna žárovek bez nutnosti demontáže přišroubovaného osvětlení.
- Možno použít jako osvětlení a průzor skrz jedno průhledítko nebo osvětlení a průzor skrz dvě průhledítka.

Použití:

- na průhledítko dle DIN 28120 od DN 40
- na průhledítko dle DIN 28121 od DN 40
- na maticové průhledítko dle DIN 11851 od DN 65
- na potrubní průhledítka

Provozní podmínky:

- nezávislé na vnitřním tlaku nádrže, vakuu a teplotě

Konstrukce:

upevnění a kryt jsou vyrobeny z nerezového materiálu. Vertikální kabelová průchodka Pg 9. Na přání s obdélníkovou kabelovou průchodkou "K2". Vestavěný reflektor. Objímka halogenové žárovky – 5, 10, 20, 50 nebo 100 W. Vestavěné tlačítko pro okamžité osvětlení "D" (typ KLR 05/10/50, na přání také možno dodat bez tohoto tlačítka). Sklo odolné vůči vysokým teplotám. Těsnění odolné vůči změnám a korozi.

Elektrická data:

- El. zdroj: AC nebo DC (záleží na typu)
- svorkové napětí: viz. tabulka níže
- výkon: 5, 10, 20, 50 nebo 100 W (záleží na typu)
- maximální proud: 4,2 A

Transformátor se sekundárním napětím 24 V je dodáván jako otevřená verze (IP 00) pro upevnění do ovládacího panelu, nebo do rozvaděče, popřípadě jako uzavřená verze (IP 65) může být dodáván s různými druhy elektrického napětí a výkonu.

Objímka žárovky:

jmenovitý výkon 5/10/20 W: dvukolíčková objímka G4
jmenovitý výkon 50/100 W: dvukolíčková objímka GY 6.35

Stupeň ochrany krytu:

IP 65, těsnost proti prachu a spršce vody
Možno použít v potravinářském průmyslu.

Přehled standardních typů:

Typ	KLR 05 HD *	KLR 10 HD*	KLR 20 HD	KLR 50 HD*	KLR 100 HD
Jmenovitý výkon	5 W	10 W	20 W	50 W	100 W
Napětí	36 / 42 / 115 / 240 V (AC)			12/24 V(AC/DC)	24 V (AC/DC)
Žárovka	Halogenová	Halogenová	Halogenová	Halogenová	Halogenová
Hmotnost**	0,90 kg	0,90 kg	0,90 kg	0,55 kg	0,55 kg

* Pro verzi bez tlačítka "D" – vynechtej v označení písmeno D

** Hmotnost zahrnuje upevnění "Sch"/"Sch1" (u verze "R" záleží na velikosti)

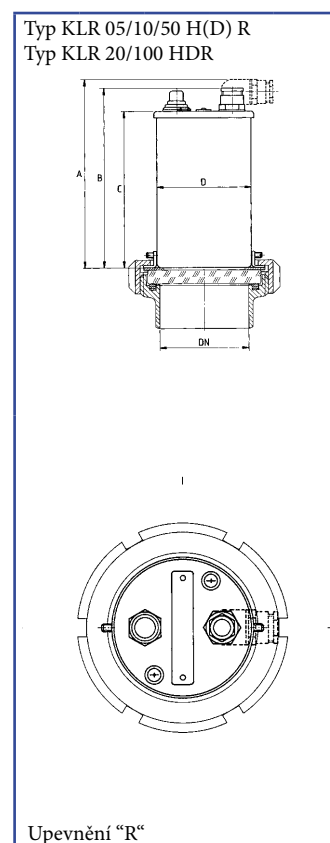
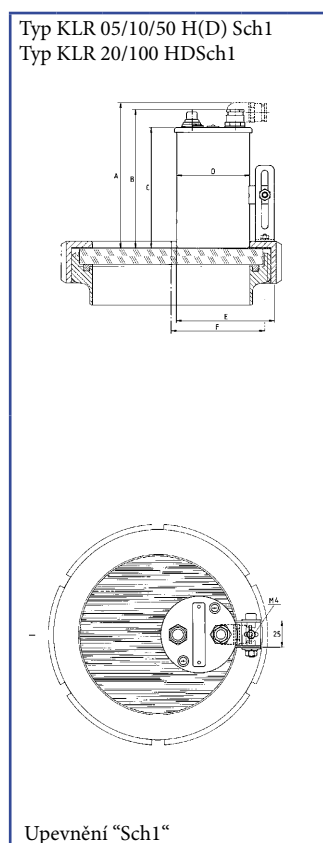
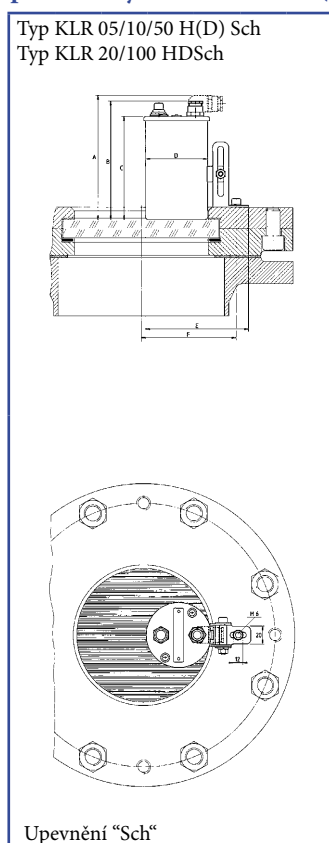
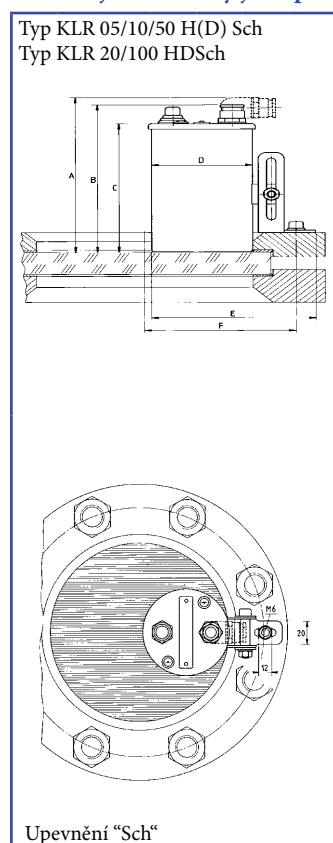
Upevnění:

osvětlení je připevněno pomocí upevňovacích prvků a s dírou pro fixační šroub M6. Tento šroub je určen do vyvrtané díry ve vrchní přírubě průhledítka dle DIN 28 120/28 121 (nebo podobně). Pozici vyvrtané díry v průhledítku můžete zjistit na následující straně. V případě upevnění „R“, přírubová objímka je upevněna pod maticí průhledítka dle DIN 11 851, následně je umístěno osvětlení do „R“ objímky a upevněno pomocí šroubů dodané spolu s upevněním „R“.

V případě objednání nám prosím sdělte jmenovitý průměr (DN) průhledítka.

V případě opakovaného použití v krátkém časovém intervalu prosím sledujte teplotu krytu.

Následující rozměry jsou platné pro modely KLR 05/10/50H(D)Sch/Sch1/R a KLR 20/100 HDSch/Sch1/R:



Průhledítko dle DIN 28 120

DN	A	B	C	D	E	F
50	141	134	117	70	115	67
80	141	134	117	70	115	77
100	141	134	117	70	115	95
125	141	134	117	70	115	108
150	141	134	117	70	115	118
200	141	134	117	70	115	142

Průhledítko dle DIN 28 121

DN	A	B	C	D	E	F
50	141	134	117	70	115	67
80	141	134	117	70	115	67
100	141	134	117	70	115	84
125	141	134	117	70	115	95
150	141	134	117	70	115	95
200	141	134	117	70	115	110

Průhledítko dle DIN 11 851

DN	A	B	C	D	E	F
65	141	134	117	70	94	39
80	141	134	117	70	94	47
100	141	134	117	70	94	57
125	141	134	117	70	94	69
150	141	134	117	70	94	82

Průhledítko dle DIN 11 851

DN	A	B	C	D
65	141	134	117	70
80	141	134	117	70
100	141	134	117	70
125	141	134	117	70
150	141	134	117	70

Přejete si více informací o naší řadě pro použití ve výbušném a nevýbušném prostředí, o naší řadě průhledítek dle DIN 28 120/28 121 nebo průhledítek dle DIN 11 851, obdélníkových, oválných nebo o potrubních průhledítkách, středově nebo ze strany ovládaných stěrkách, odklápěcích průhledítkách, ostřikovacích zařízeních nebo o naší celkové řadě průhledítek a osvětlení typu VETROLUX? Zajímate se o jiné typy, speciální verze nebo různé stupně ochrany? Jestliže ano, prosím kontaktujte naši firmu.