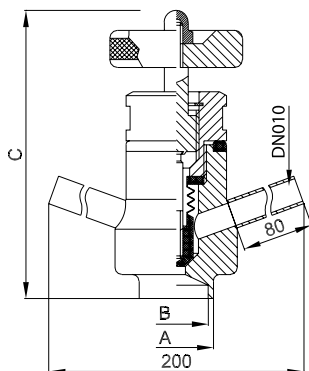


## ASEPTICKÝ PROGRAM



DIN	rozměr	A	B	C S-S-S	C "Ingold"
DN 25	29,0 x 1,5	29,0	26,0	cca 125,0	162,0



### Aseptický vzorkovací ventil

**Rozměry:**

DN 25 ("jeden rozměr vhodný pro všechna použití")

**Značení:**

rozměr, materiál, číslo tavby

**Tolerance:**

ISO 2768-1

**Materiál:**

AISI 316L / PTFE ve styku s produktem

AISI 304 / 316L materiál, který není ve styku s produktem

**Certifikát (nutno specifikovat v objednávce / poptávce):**

EN 10204 3.1

EN 10204 3.1 AD-W2 (na poptávku)

**Standardní povrch:**

 vnitřní:  $Ra \leq 0,8 \mu\text{m}$ 

 vnější:  $Ra \leq 1,6 \mu\text{m}$ 
**Variety vnitřního povrchu:**

elektrochemicky leštěný

 $Ra \leq 0,6 \mu\text{m}$  (STERI-line®)

 $Ra \leq 0,5 \mu\text{m}$  (STERI-line®)

 $Ra \leq 0,4 \mu\text{m}$  (HQ-line®)

 $Ra \leq 0,25 \mu\text{m}$  (HQ-line®)

**Jiné typy připojení na přání.**